

Haupteigenschaften

- Schutzart IP67 und IP69K
- Unverlierbare Schrauben aus Edelstahl
- 4 seitliche Kabeleinführungen
- Komplett mit Abdeckkappen für Schrauben

Gütezeichen:



EAC-Zulassung: RU C-IT.VT03.B.00035/19

Technische Daten

Gehäuse

Material:

Stoßfestes, selbstverlöschendes Polycarbonat mit Doppelisolierung, UV-beständig, glasfaserverstärkt, mit erhöhter Stoßfestigkeit.

Schraubenmaterial:

Edelstahl

Kabeleinführungen:

4 seitliche Einführungen mit Vorprägung: N°2 M20 - 1/2 NPT, N°2 M20 - 1/2NPT - M25
2 Basiseinführungen mit Vorprägung M16

Not-Halt-Taster

Mech. Lebensdauer:

300.000 Schaltspiele

Maximale Betätigungsfrequenz:

3600 Schaltspiele/Stunde

Betätigungsweg:

4 mm (Schließer),
4 mm (Öffner)

Betätigungskraft:

25 N

Betätigungskraft in Endlage:

Push-Pull 18,5 N (ohne Kontakte)
Drehentsperrung 35 N (ohne Kontakte)

Max. Betätigungsweg:

9 mm

Anzugsmoment Befestigungsring:

2 ... 2,5 Nm

Allgemeine Daten

Schutzart:

IP67 gemäß EN 60529 (mit Kabelverschraubung mit größerer oder gleicher Schutzart)
IP69K gemäß ISO 20653
(nur Versionen ohne Leuchtring)

Umgebungstemperatur:

-25°C ... +80°C

Anzugsmoment der Deckelschrauben:

1 ... 1,4 Nm

Anwendungsspezifikation:

Siehe Seite 169 des HMI-Hauptkatalogs 2023-2024

Normenkonformität:

IEC 60947-1, IEC 60947-5-1, IEC 60204-1, EN 60947-1, EN 60947-5-1, EN 60204-1, EN IEC 63000, EN ISO 13850, UL 508, CSA C22.2 No. 14.

Entspricht folgenden Richtlinien:

Maschinenrichtlinie 2006/42/EG, EMV-Richtlinie 2014/30/EU, RoHS Richtlinie 2011/65/EU.

Allgemeine Eigenschaften

Schutzart IP67 und IP69K

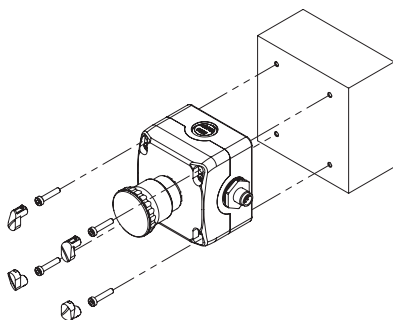
IP69K
IP67

Diese Geräte wurden für den Einsatz unter rauen Umgebungsbedingungen entwickelt, sind in Schutzart IP67 gemäß EN 60529 ausgeführt und damit gegen zeitweiliges Untertauchen geschützt.

Sie können daher in allen Umgebungen eingesetzt werden, die eine maximale Schutzart für das Gehäuse erfordern. Es wurden besondere Maßnahmen getroffen, so dass die Geräte auch in Maschinen verwendet werden können, die mit heißem Strahlwasser unter hohem Druck gereinigt werden. Die Geräte haben sogar die Prüfung mit Strahlwasser bei einem Druck von 100 bar und einer Temperatur von 80°C für die Schutzart IP69K gemäß ISO 20653 bestanden.

Befestigung der EROUND-Gehäuse

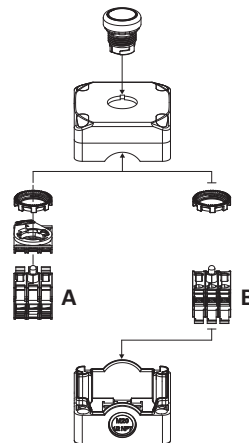
Die EROUND Gehäuse von Pizzato Elettrica besitzen 4 zusätzliche Bohrungen im Deckel, die die Wandbefestigung von außen mit Durchgangsschrauben ermöglichen, ohne dass ein Öffnen des Deckels erforderlich ist, um an die Bohrungen zu gelangen.



Die Aussparungen für die Schrauben zur Befestigung an der Wand und zum Verschließen des Gehäusedeckels können mittels 4 Kappen (im Lieferumfang des Gehäuses enthalten) verschlossen werden, die neben ästhetischen Gründen dazu dienen, Ansammlung von Schmutz zu vermeiden und Manipulationen an den Schrauben zu erschweren.

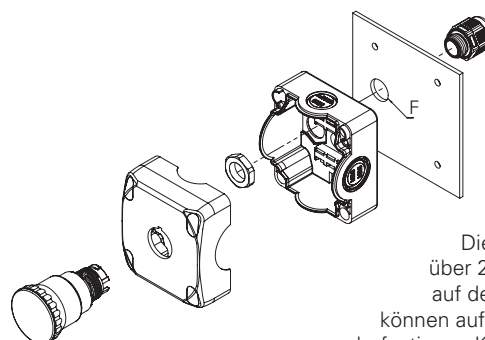
Die externe Montagemöglichkeit für das Gehäuse ist für die Installation intern bereits verkabelter Gehäuse vorteilhaft: Es genügt, das Gehäuse zu befestigen und den Stecker anzuschließen, der dank der Kabeleintrittsöffnungen an den vier Seiten des Gehäuses in der gewünschten Richtung ausgerichtet werden kann.

Ein Gehäuse, zwei Lösungen



Im selben Gehäuse können bis zu 3 Kontakt-/LED-Einheiten für Schalttafeleinbau (E2 CP, E2 LP) mittels Befestigungsadapter (A) oder bis zu 3 Kontakt-/LED-Einheiten für Bodenmontage (E2 CF, E2 LF) mittels direkter Anbringung auf dem Gehäuseboden (B) untergebracht werden.

Verkabelung von unten



Kabelverschraubung	F
M16	Ø 25
M20	Ø 28

Die Gehäuse verfügen über 2 Kabeleinführungen auf der Unterseite. Damit können auf Seite der Gehäusebefestigung Kabel angeschlossen werden.



Komplette Einheiten Gehäuse mit Not-Halt-Tastern



Farbe Gehäusedeckel	Form und Farbe des Betätigers	Kontakte			Not-Halt-Taster Push-Pull	Not-Halt-Taster Drehentsperrung	Not-Halt-Taster Entsperrung per Schloss
		Pos. 2	Pos. 3	Pos. 1			
gelb RAL 1003	rot	-	1NC ⊕	-	ES AC31004 ES 31001 + E2 1PEPZ4531 + E2 CF01G2V1	ES AC31003 ES 31001 + E2 1PERZ4531 + E2 CF01G2V1	ES AC31022 ES 31001 + E2 1PEBZ4531 + E2 CF01G2V1
gelb RAL 1003	rot	-	1NC ⊕ SELBSTÜBERWACHT	-	ES AC31081 ES 31001 + E2 1PEPZ4531 + E2 CF01S2V1	ES AC31082 ES 31001 + E2 1PERZ4531 + E2 CF01S2V1	ES AC31083 ES 31001 + E2 1PEBZ4531 + E2 CF01S2V1
gelb RAL 1003	rot	1NC ⊕	-	1NC ⊕	ES AC31009 ES 31001 + E2 1PEPZ4531 + E2 CF01G2V1 + E2 CF01G2V1	ES AC31005 ES 31001 + E2 1PERZ4531 + E2 CF01G2V1 + E2 CF01G2V1	ES AC31023 ES 31001 + E2 1PEBZ4531 + E2 CF01G2V1 + E2 CF01G2V1
gelb RAL 1003	rot	1NC ⊕	-	1NO	ES AC31010 ES 31001 + E2 1PEPZ4531 + E2 CF01G2V1 + E2 CF10G2V1	ES AC31006 ES 31001 + E2 1PERZ4531 + E2 CF01G2V1 + E2 CF10G2V1	ES AC31011 ES 31001 + E2 1PEBZ4531 + E2 CF01G2V1 + E2 CF10G2V1
gelb RAL 1003	rot	1NC ⊕	1NC ⊕	1NO	ES AC31146 ES 31001 + E2 1PEPZ4531 + E2 CF01G2V1 + E2 CF01G2V1 + E2 CF10G2V1	ES AC31021 ES 31001 + E2 1PERZ4531 + E2 CF01G2V1 + E2 CF10G2V1	ES AC31024 ES 31001 + E2 1PEBZ4531 + E2 CF01G2V1 + E2 CF01G2V1 + E2 CF10G2V1

Andere Kombinationen auf Anfrage.

Die Standardfarbe der Unterseite für o.g. Bestellnummern ist schwarz RAL 9005.

➔ Für Eigenschaften von Kontakteinheiten siehe Hauptkatalog HMI.



Farbe Gehäusedeckel	Form und Farbe des Betätigers	Kontakte			Not-Halt-Taster Push-Pull Gelber Leuchtring, blinkend Ø 60 mm, 24 Vac/dc	Not-Halt-Taster Drehentsperrung Gelber Leuchtring, blinkend Ø 60 mm, 24 Vac/dc	Not-Halt-Taster Entsperrung per Schloss Gelber Leuchtring, blinkend Ø 60 mm, 24 Vac/dc
		Pos. 2	Pos. 3	Pos. 1			
grau RAL 7035	rot	1NO	1NC ⊕ ANSCHLUSS-BLOCK		ES AC31430 ES 31000 + E2 1PEPZ4531 + VE DL1A5L13 + E2 CP10G2V1 + E2 CP01G2V1 + VE BC2PV1	ES AC31433 ES 31000 + E2 1PERZ4531 + VE DL1A5L13 + E2 CP10G2V1 + E2 CP01G2V1 + VE BC2PV1	ES AC31436 ES 31000 + E2 1PEBZ4531 + VE DL1A5L13 + E2 CP10G2V1 + E2 CP01G2V1 + VE BC2PV1
grau RAL 7035	rot	1NO	1NC ⊕ SELBSTÜBERWACHT ANSCHLUSS-BLOCK		ES AC31431 ES 31000 + E2 1PEPZ4531 + VE DL1A5L13 + E2 CP10G2V1 + E2 CP01S2V1 + VE BC2PV1	ES AC31434 ES 31000 + E2 1PERZ4531 + VE DL1A5L13 + E2 CP10G2V1 + E2 CP01S2V1 + VE BC2PV1	ES AC31437 ES 31000 + E2 1PEBZ4531 + VE DL1A5L13 + E2 CP10G2V1 + E2 CP01S2V1 + VE BC2PV1
grau RAL 7035	rot	1NO	2NC ⊕ ANSCHLUSS-BLOCK		ES AC31432 ES 31000 + E2 1PEPZ4531 + VE DL1A5L13 + E2 CP10G2V1 + E2 CP02G2V1 + VE BC2PV1	ES AC31435 ES 31000 + E2 1PERZ4531 + VE DL1A5L13 + E2 CP10G2V1 + E2 CP02G2V1 + VE BC2PV1	ES AC31438 ES 31000 + E2 1PEBZ4531 + VE DL1A5L13 + E2 CP10G2V1 + E2 CP02G2V1 + VE BC2PV1

Andere Kombinationen auf Anfrage.

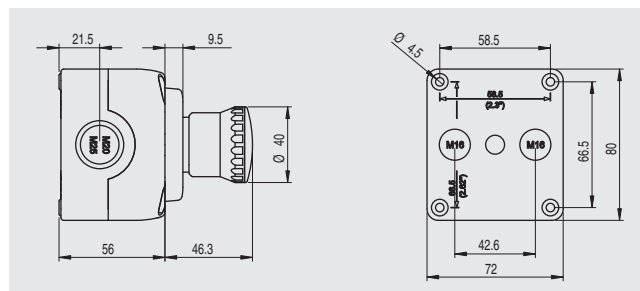
Die Standardfarbe der Unterseite für o.g. Bestellnummern ist schwarz RAL 9005.

➔ Für Eigenschaften von Kontakteinheiten und Leuchtring siehe Hauptkatalog HMI.

Ersatzkappen

Artikel	Beschreibung
 VE TS35RA1	4 Ersatzkappen für Gehäuseabdeckung Serie ES. Farbe: gelb
 VE TS39RA1	4 Ersatzkappen für Gehäuseabdeckung Serie ES. Farbe: grau

Abmessungen



Alle Maße in den Zeichnungen in mm

Zubehör Siehe Seite 419

➔ 2D- und 3D-Dateien abrufbar unter www.pizzato.com